

**GATE THUMB LATCH  
and  
GATE DROP BAR LATCH**

## ENGLISH

- Do not dispose of any packaging or contents of the shipping carton until assembly is completed to avoid accidentally discarding small parts or hardware.

## FRANÇAIS

- Ne jetez rien des produits d'emballage et du contenu de la boîte jusqu'à ce que l'assemblage soit terminé, afin d'éviter de jeter par mégarde de petites pièces ou des morceaux.

## ESPAÑOL

- Para evitar desechar accidentalmente las partes pequeñas o las piezas de ferretería, no tirar el embalaje o contenido de la caja hasta que el ensamblaje esté completo.
- 

### Care Instructions:

- We do not recommend the use of chemical cleansers, abrasives or furniture polish on our lacquered finish.
- Hardware may loosen over time. Periodically check to make sure all connections are tight. Re-tighten if necessary.

### Instructions d'entretien :

- L'utilisation de produits nettoyants chimiques, d'abrasifs ou d'encaustiques sur nos finitions laquées n'est pas recommandée.
- Le matériel de fixation peut se desserrer avec le temps. Vérifiez régulièrement afin de vous assurer que tous les raccords sont bien serrés. Resserrez-les au besoin.

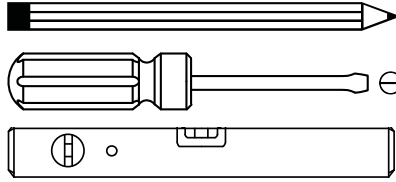
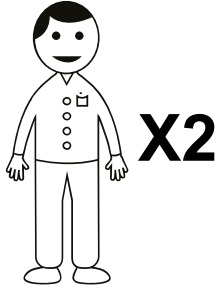
### Instrucciones de cuidado:

- Recomendamos no usar limpiadores químicos, abrasivos o lustramuebles sobre el acabado barnizado.
- Las piezas de ferretería pueden aflojarse con el tiempo. Controlar periódicamente que estén bien ajustadas. Si es necesario, volver a ajustarlas.

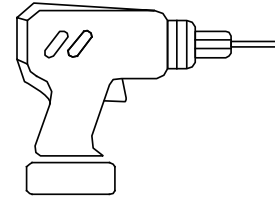
**MINIMUM GATE THICKNESS: 1.5"**  
**MAXIMUM GATE THICKNESS: 3.0"**

**ÉPAISSEUR MINIMALE DE LA PORTE : 38mm**  
**ÉPAISSEUR MAXIMALE DE LA PORTE : 75mm**

**GROSOR MÍNIMO DE LA PUERTA: 38mm**  
**GROSOR MÁXIMO DE LA PUERTA: 75mm**



NOT INCLUDED / NON INCLUS / NO INCLUIDAS



1" diameter

7/16" diameter



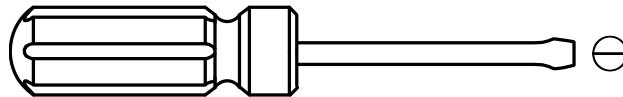
1/8", 9/64" diameter



**BRASS SCREWS** - USE WAX or SOAP as LUBRICANT. Install with manual screwdriver ONLY.

**VIS EN LAITON** - UTILISER DE LA CIRE ou DU SAVON comme LUBRIFIANT. Installer avec un tournevis manuel UNIQUEMENT.

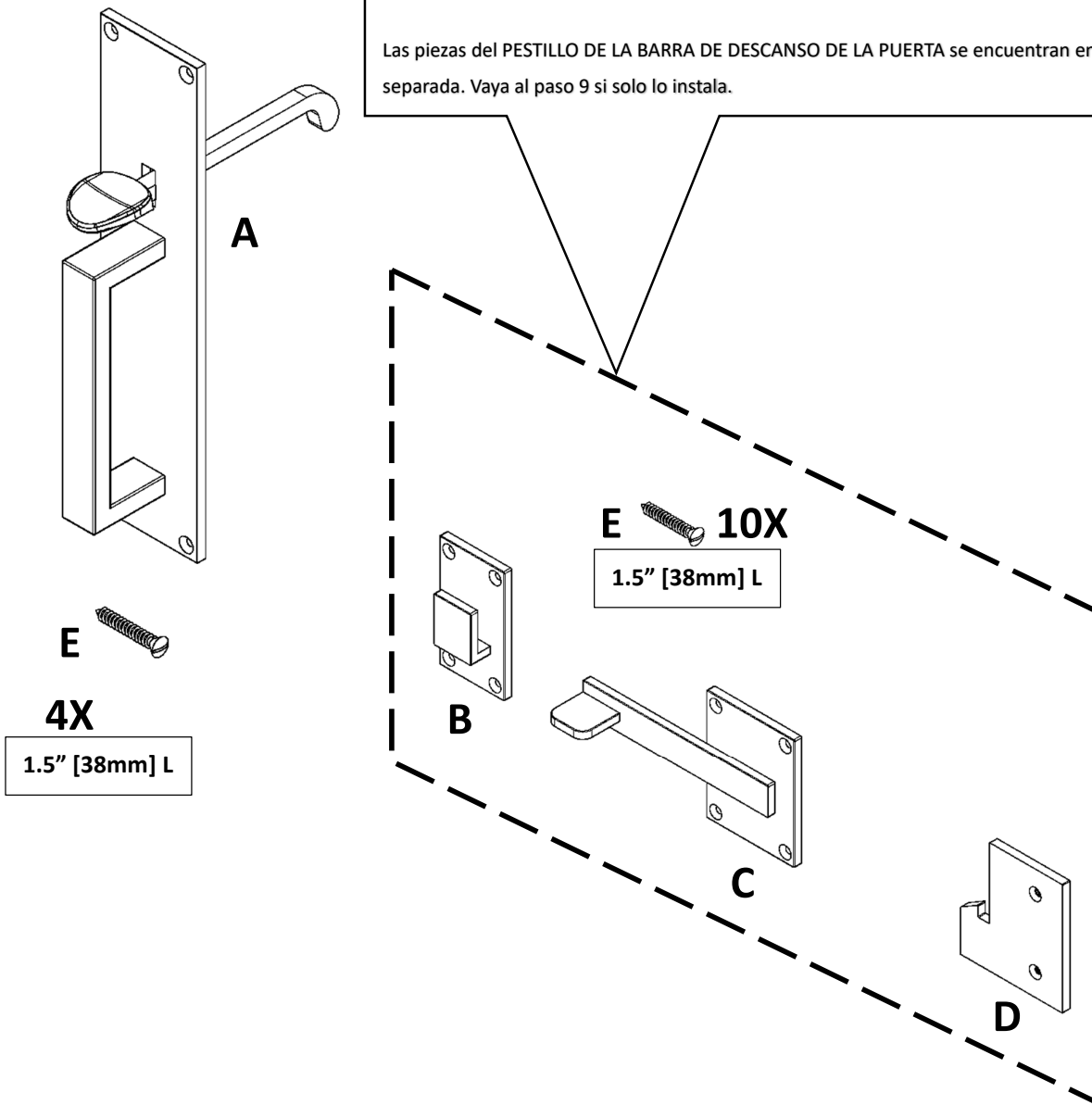
**TORNILLOS DE LATÓN:** USE CERA o JABÓN como LUBRICANTE. Instale SOLAMENTE con destornillador manual.



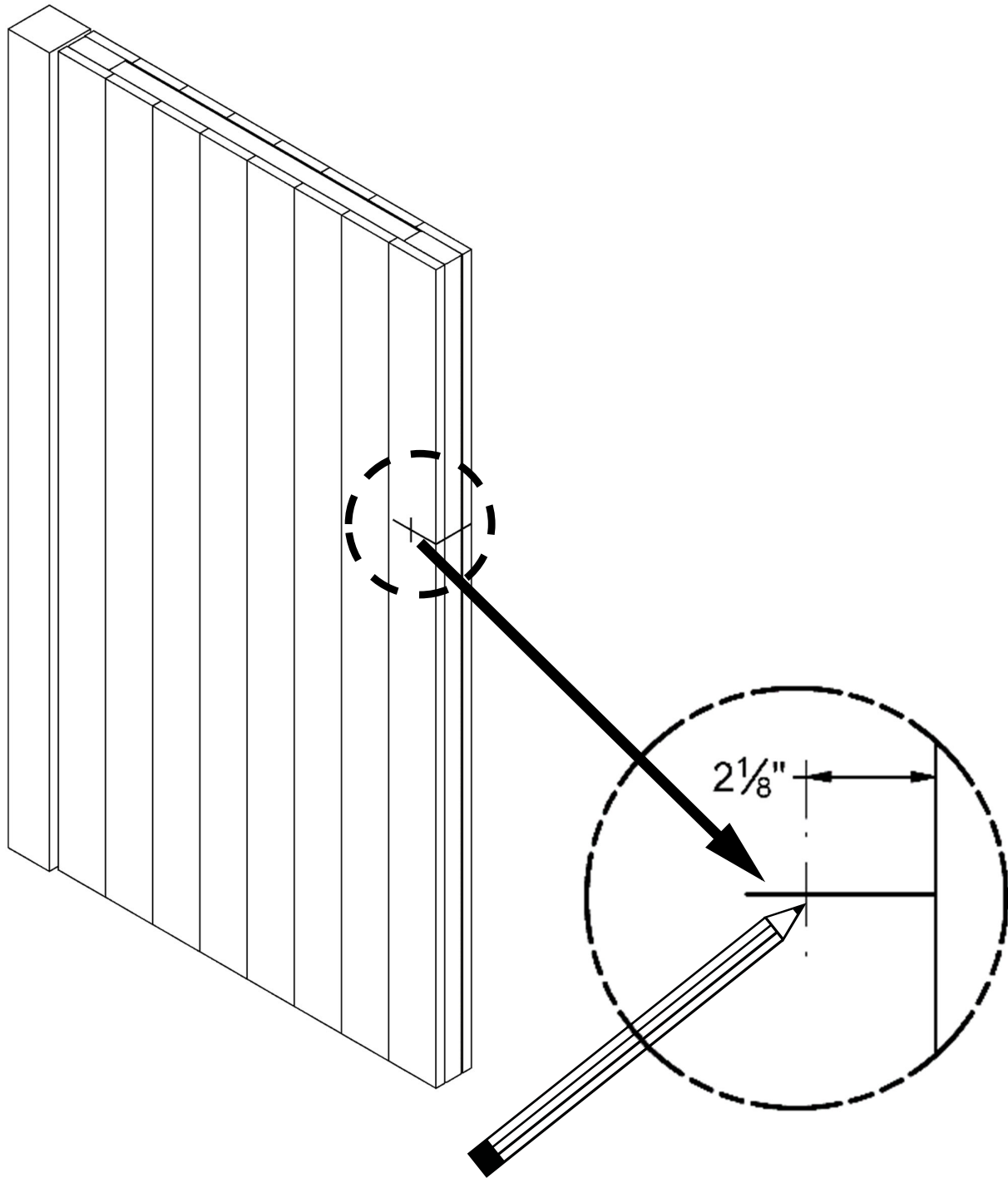
GATE DROP BAR LATCH parts are in a separate box. Skip to step 9 if only installing them.

Les pièces du GATE DROP BAR LATCH sont dans une boîte séparée. Passez à l'étape 9 si vous ne l'installez que.

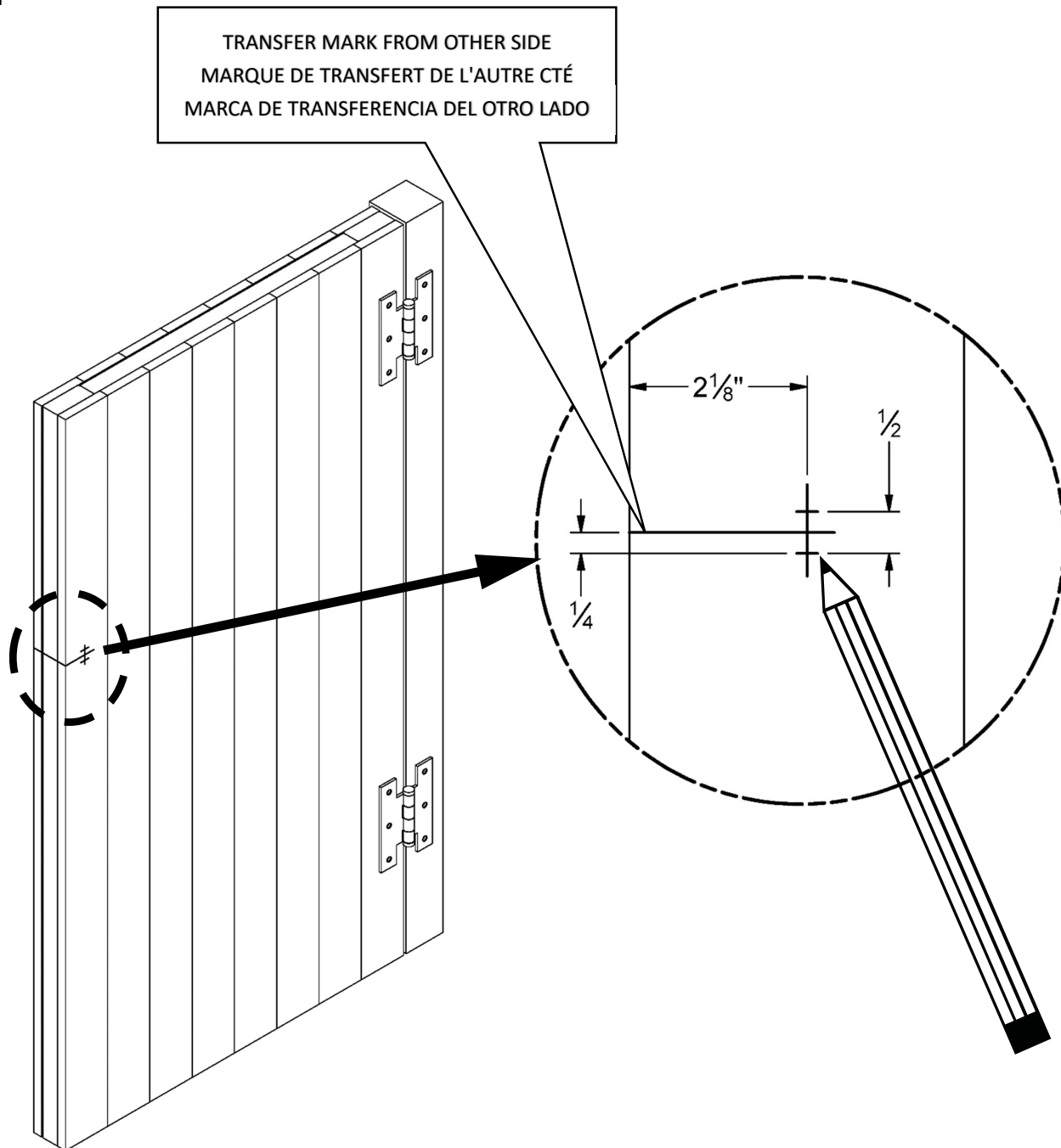
Las piezas del PESTILLO DE LA BARRA DE DESCANSO DE LA PUERTA se encuentran en una caja separada. Vaya al paso 9 si solo lo instala.



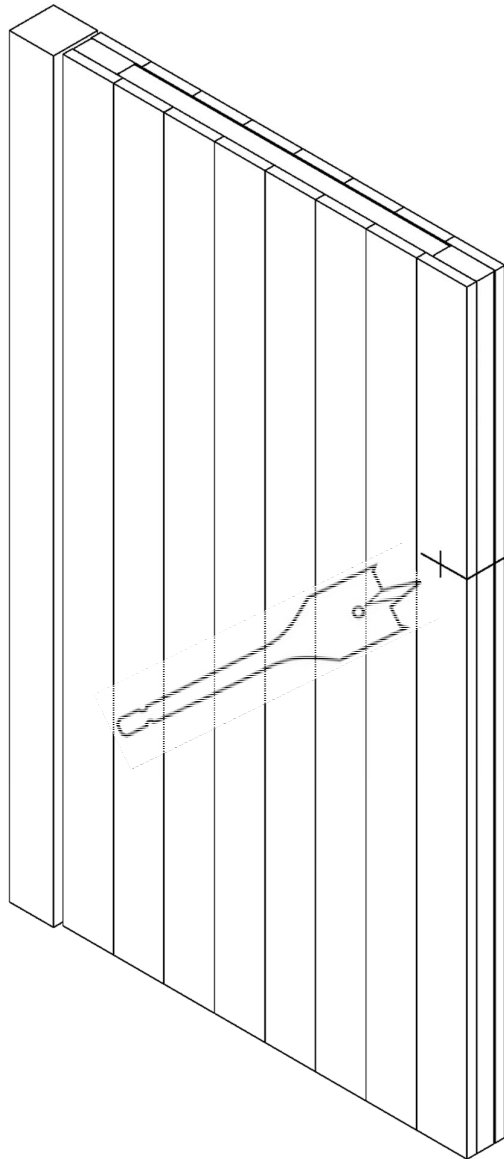
# 1



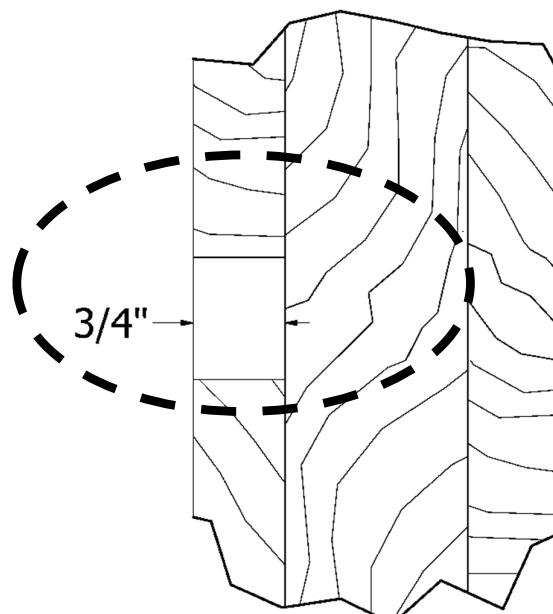
## 2



## 3

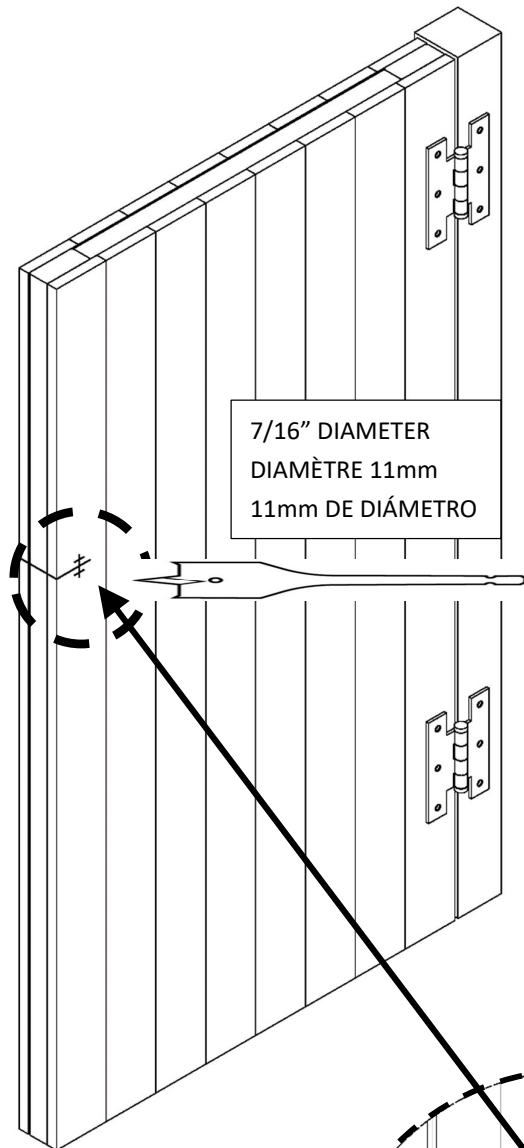


1" DIAMETER 3/4" DEEP  
25mm DIAMÈTRE 19mm PROFONDEUR  
25mm DIÁMETRO 19mm PROFUNDO

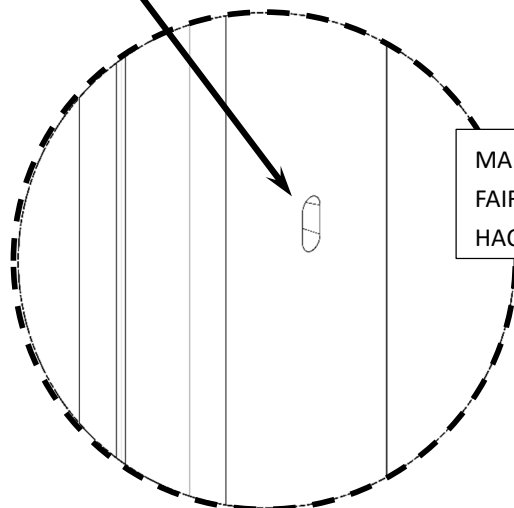
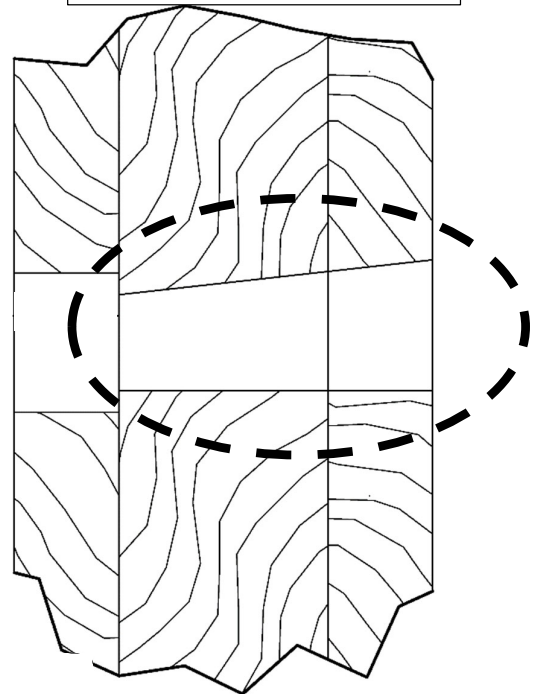


CROSS SECTION VIEW  
VUE EN COUPE TRANSVERSALE  
VISTA EN SECCIÓN TRANSVERSAL

## 4



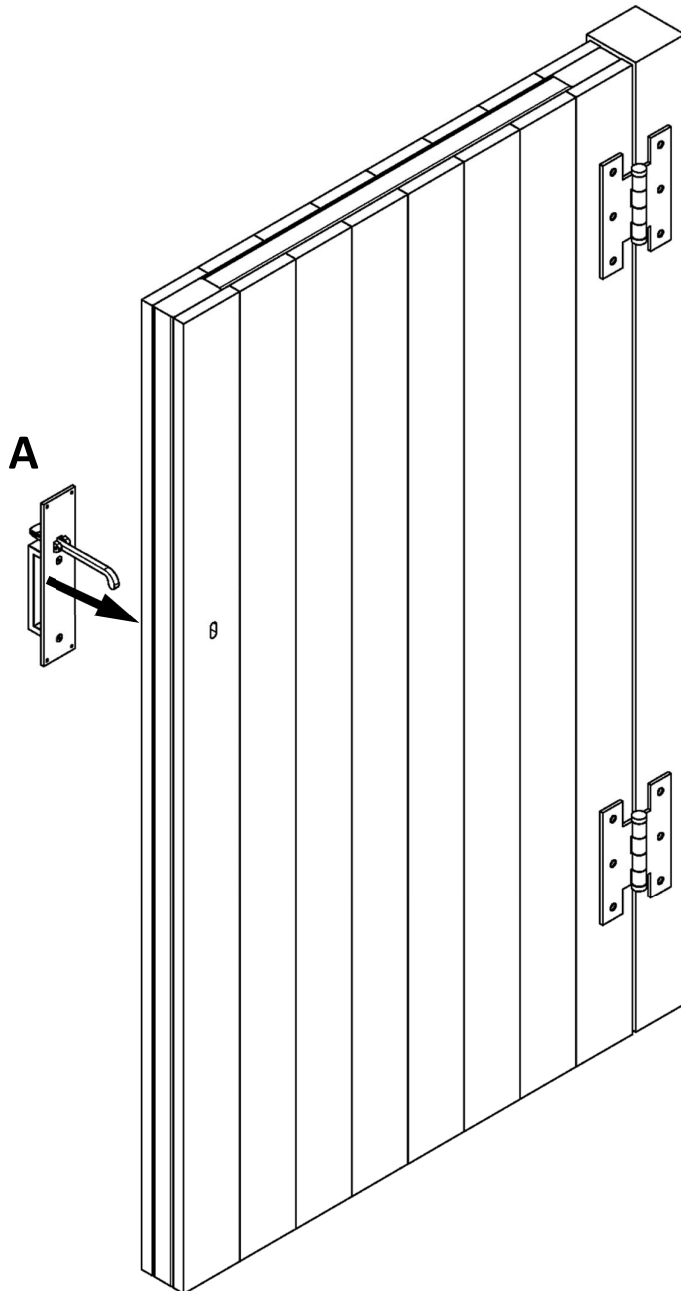
CROSS SECTION VIEW  
VUE EN COUPE TRANSVERSALE  
VISTA EN SECCIÓN TRANSVERSAL



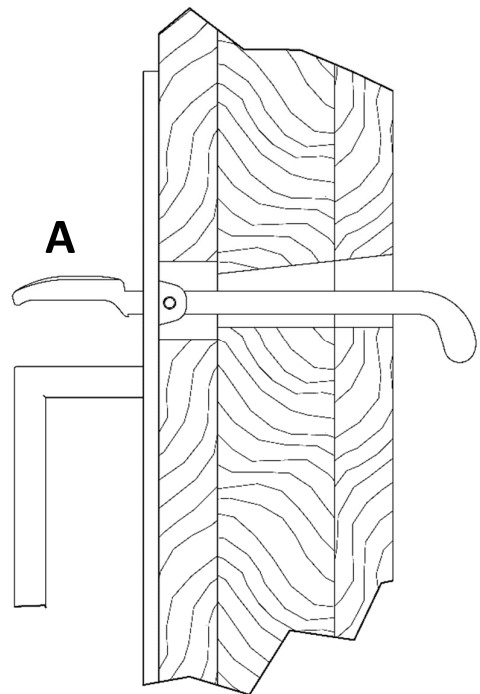
MAKE A SLOT  
FAIRE UNE FENTE  
HACER UNA RANURA



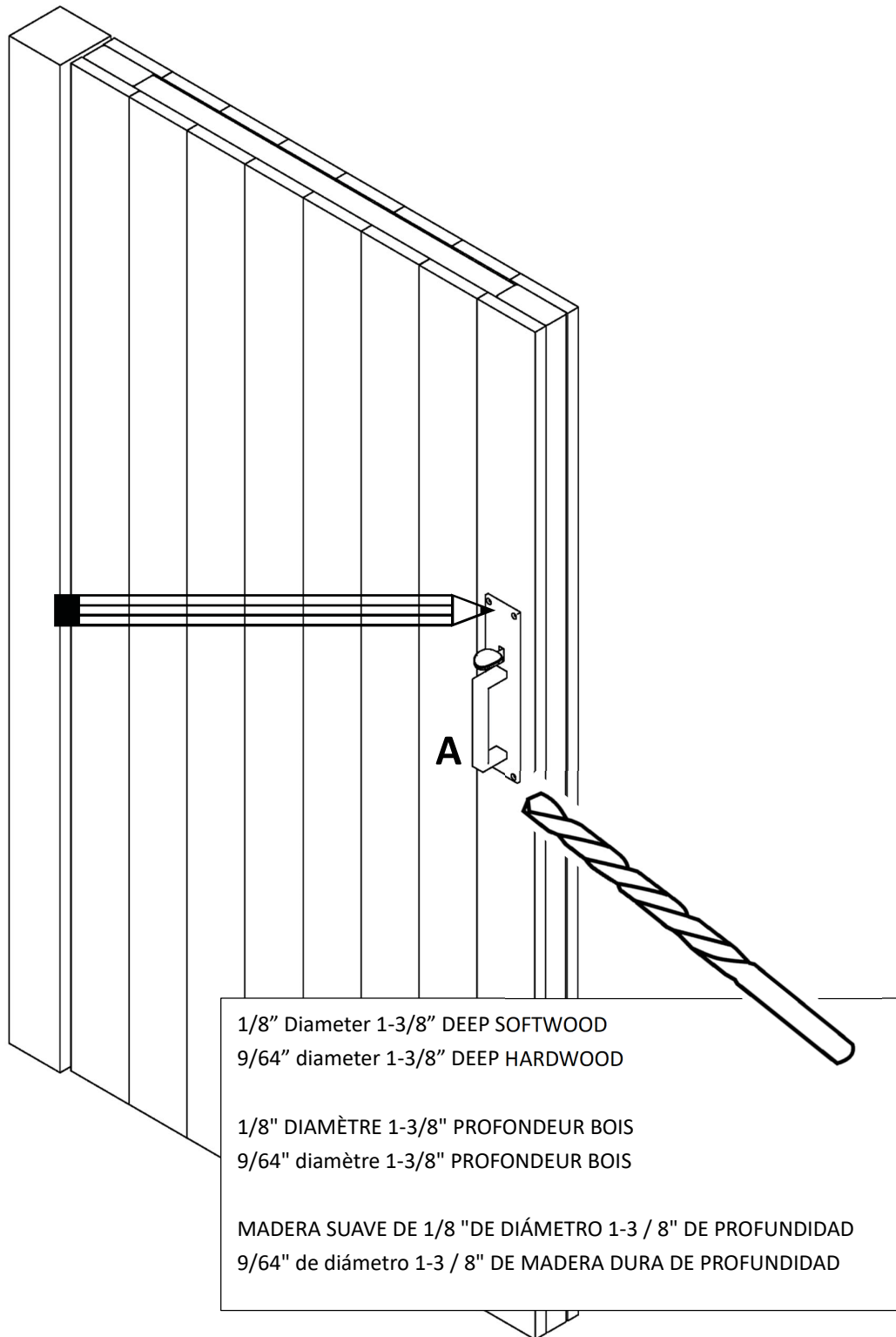
## 5



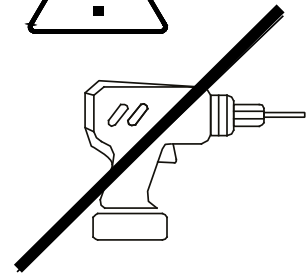
CROSS SECTION VIEW  
VUE EN COUPE TRANSVERSALE  
VISTA EN SECCIÓN TRANSVERSAL



## 6



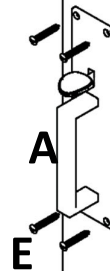
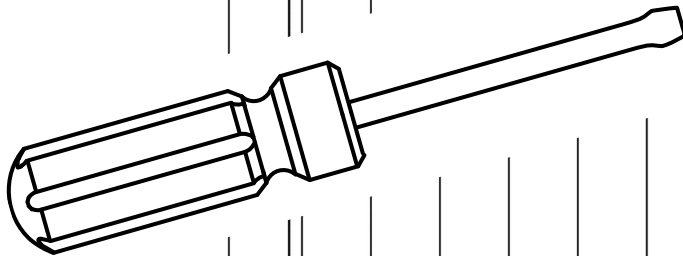
## 7



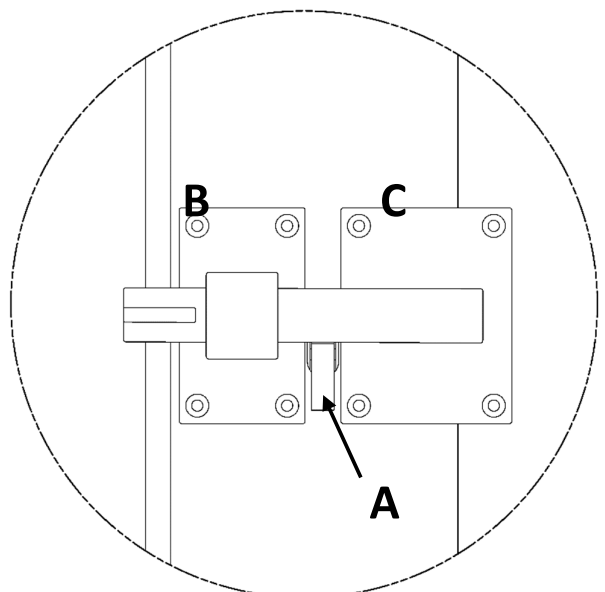
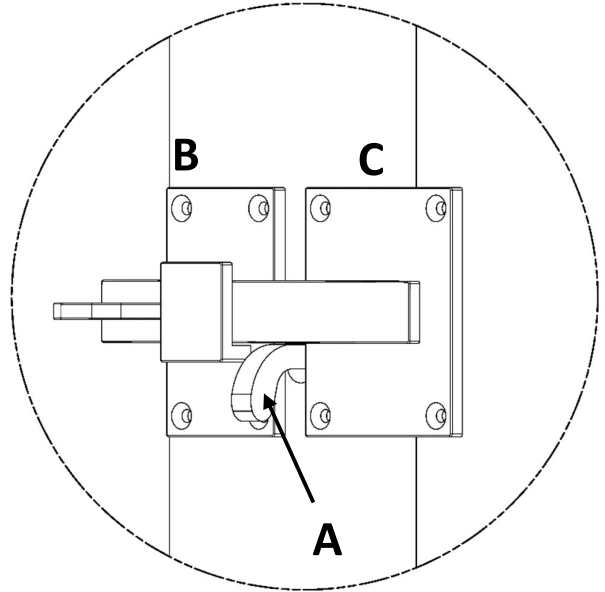
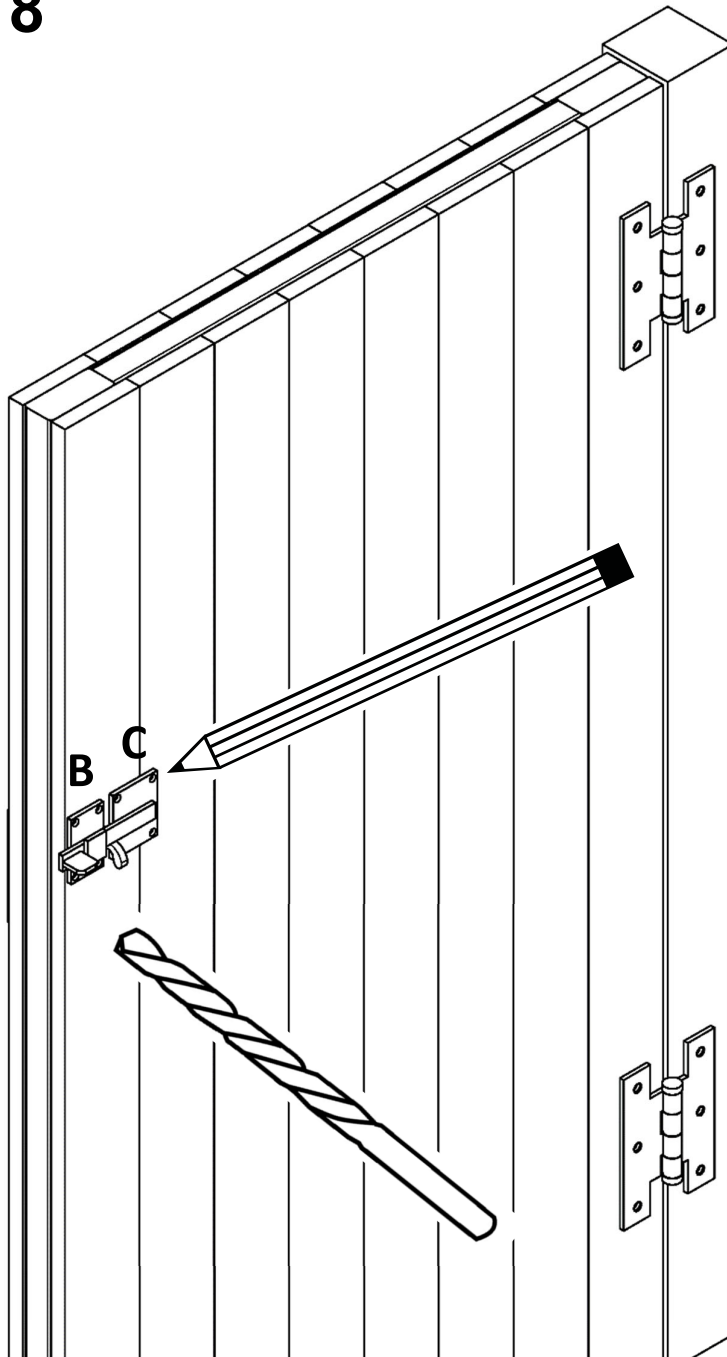
BRASS SCREWS - USE WAX or SOAP as LUBRICANT

VIS EN LAITON - UTILISER DE LA CIRE ou DU SAVON comme LUBRIFIANT

TORNILLOS DE LATÓN - USE CERA o JABÓN como LUBRICANTE



## 8

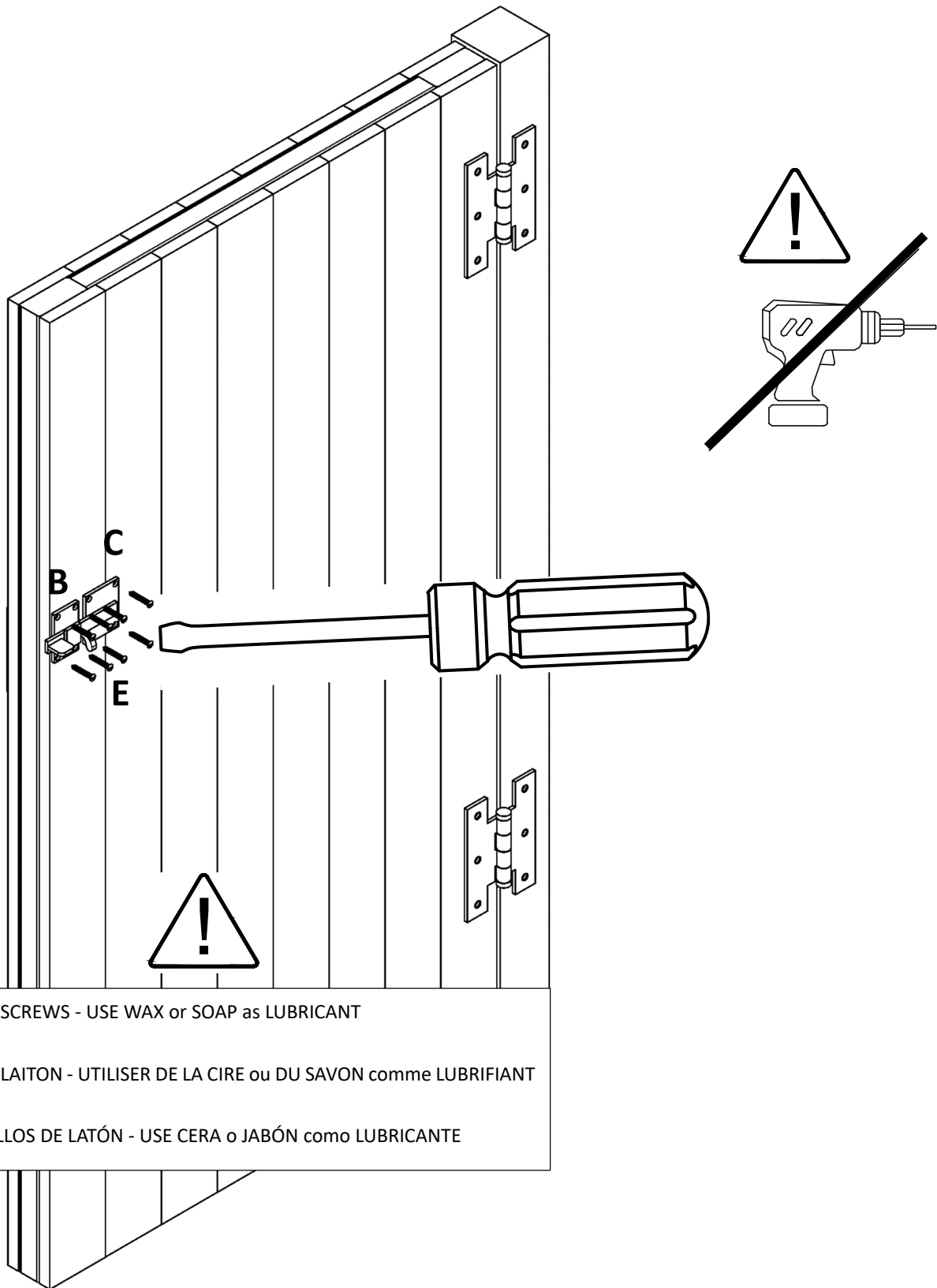


1/8" Diameter 1-3/8" DEEP SOFTWOOD  
9/64" diameter 1-3/8" DEEP HARDWOOD

1/8" DIAMÈTRE 35mm PROFONDEUR BOIS  
9/64" diamètre 35mm PROFONDEUR BOIS

MADERA SUAVE DE 1/8 "DE DIÁMETRO 35mm DE PROFUNDIDAD  
9/64" de diámetro 35mm DE MADERA DURA DE PROFUNDIDAD

## 9

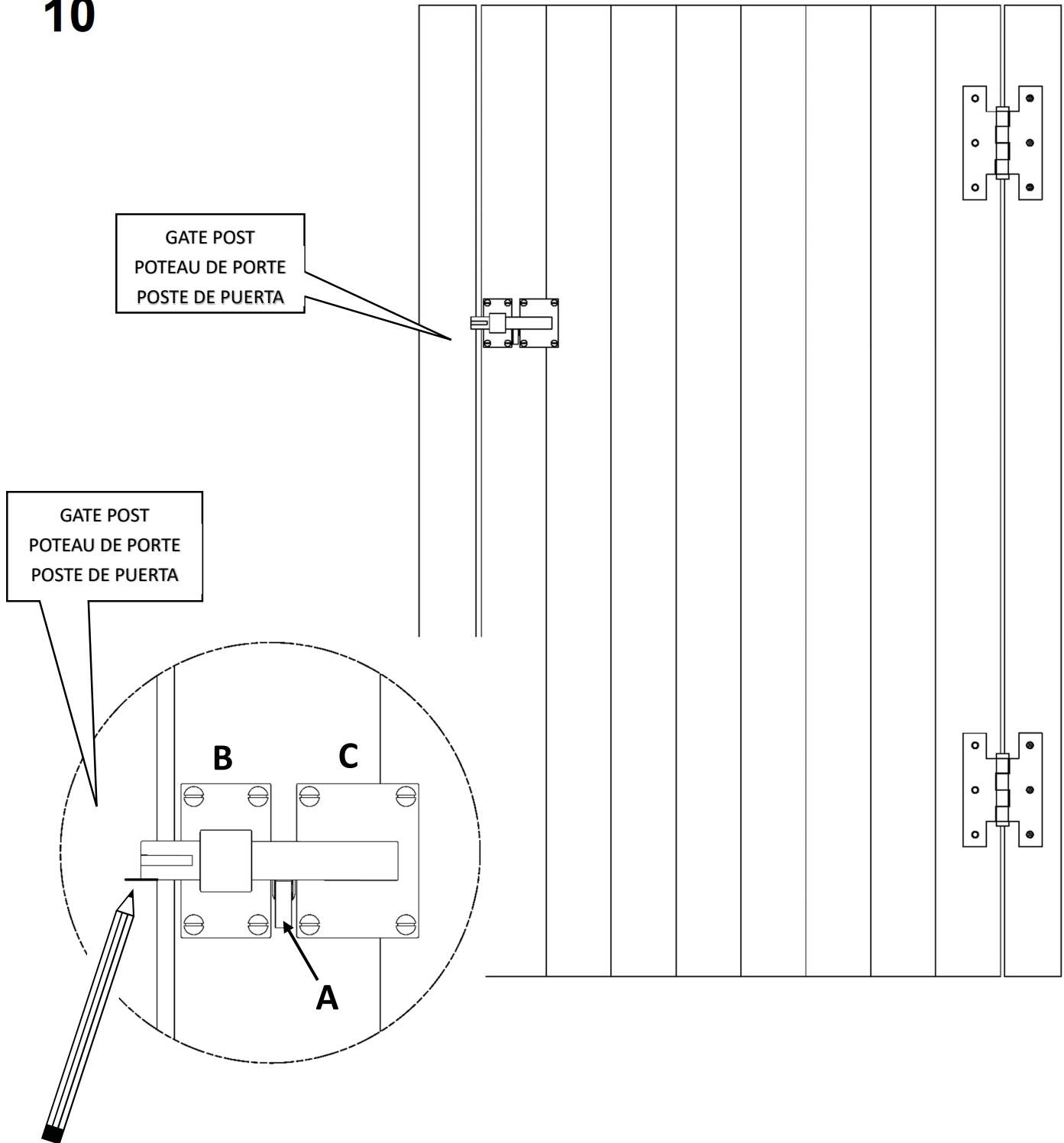


BRASS SCREWS - USE WAX or SOAP as LUBRICANT

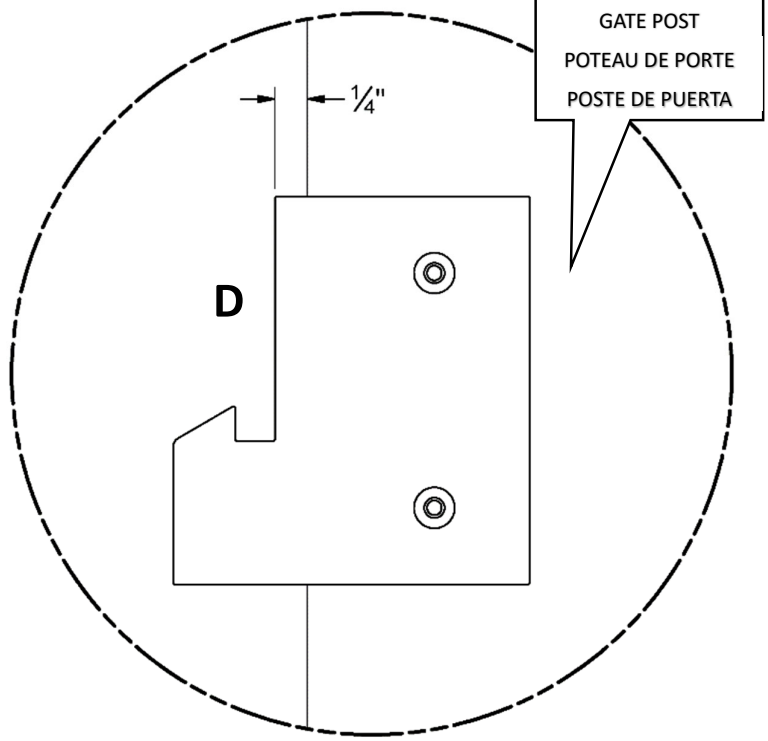
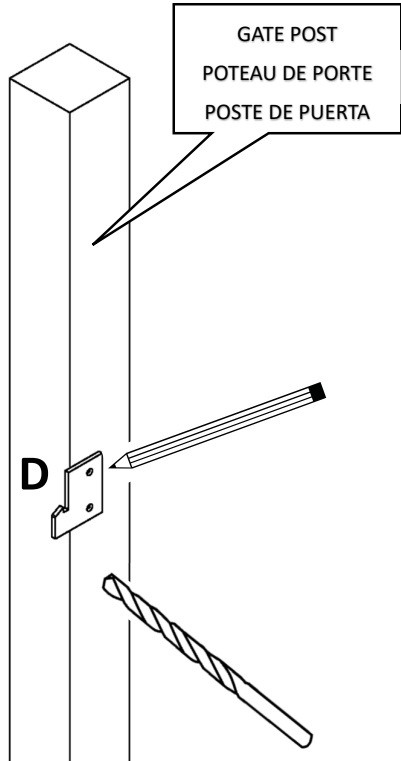
VIS EN LAITON - UTILISER DE LA CIRE ou DU SAVON comme LUBRIFIANT

TORNILLOS DE LATÓN - USE CERA o JABÓN como LUBRICANTE

## 10



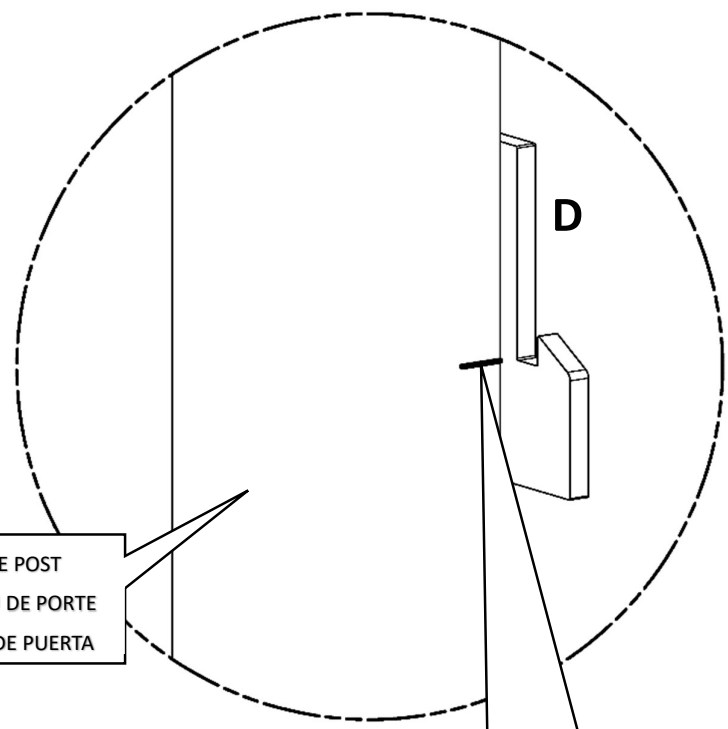
## 11



1/8" Diameter 1-3/8" DEEP SOFTWOOD  
9/64" diameter 1-3/8" DEEP HARDWOOD

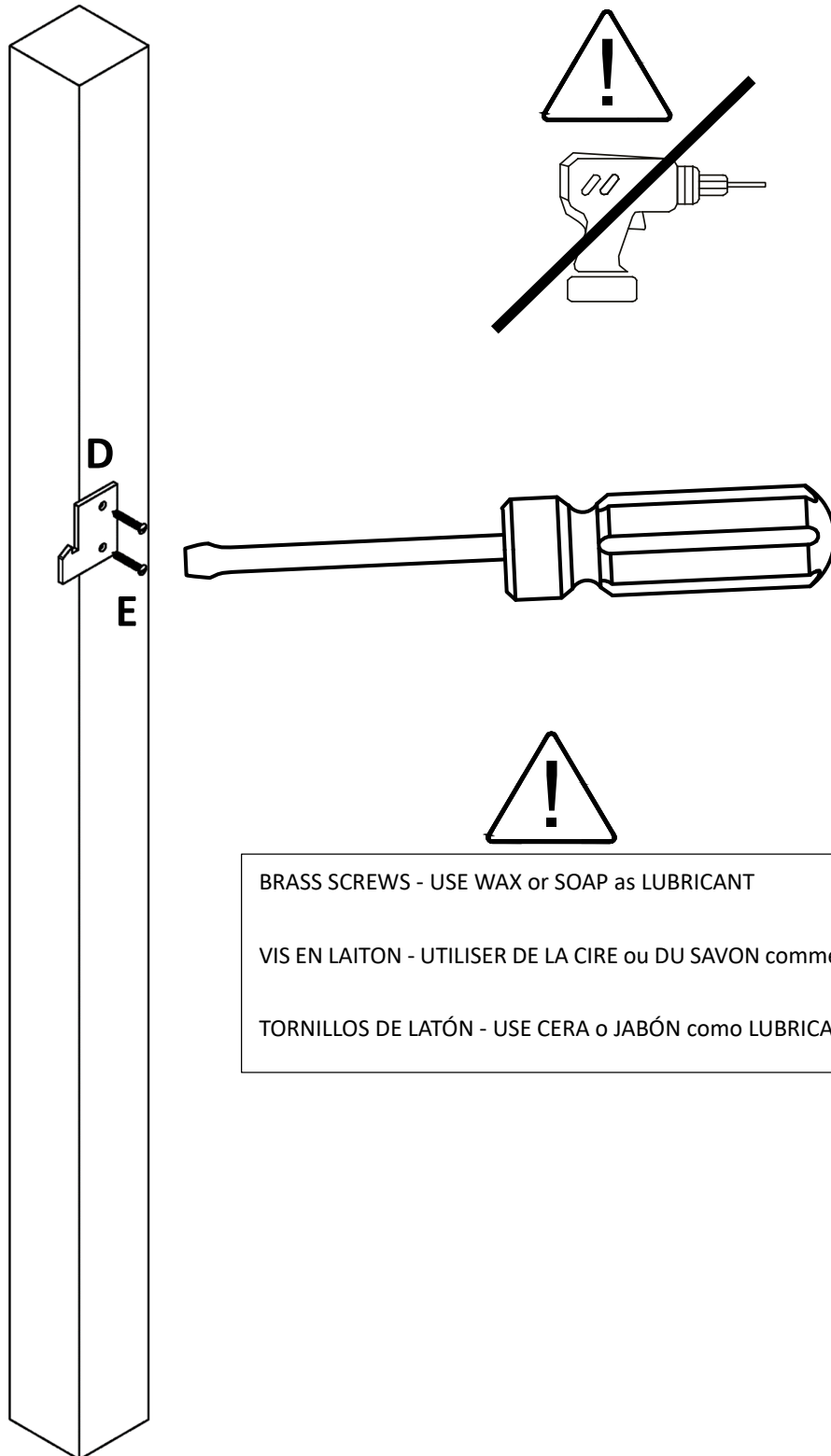
1/8" DIAMÈTRE 35mm PROFONDEUR BOIS  
9/64" diamètre 35mm PROFONDEUR BOIS

MADERA SUAVE DE 1/8 "DE DIÁMETRO 35mm DE PROFUNDIDAD  
9/64" de diámetro 35mm DE MADERA DURA DE PROFUNDIDAD



MARK FROM STEP 10  
MARQUEZ À PARTIR DE L'ÉTAPE 10  
MARCA DEL PASO 10

## 12



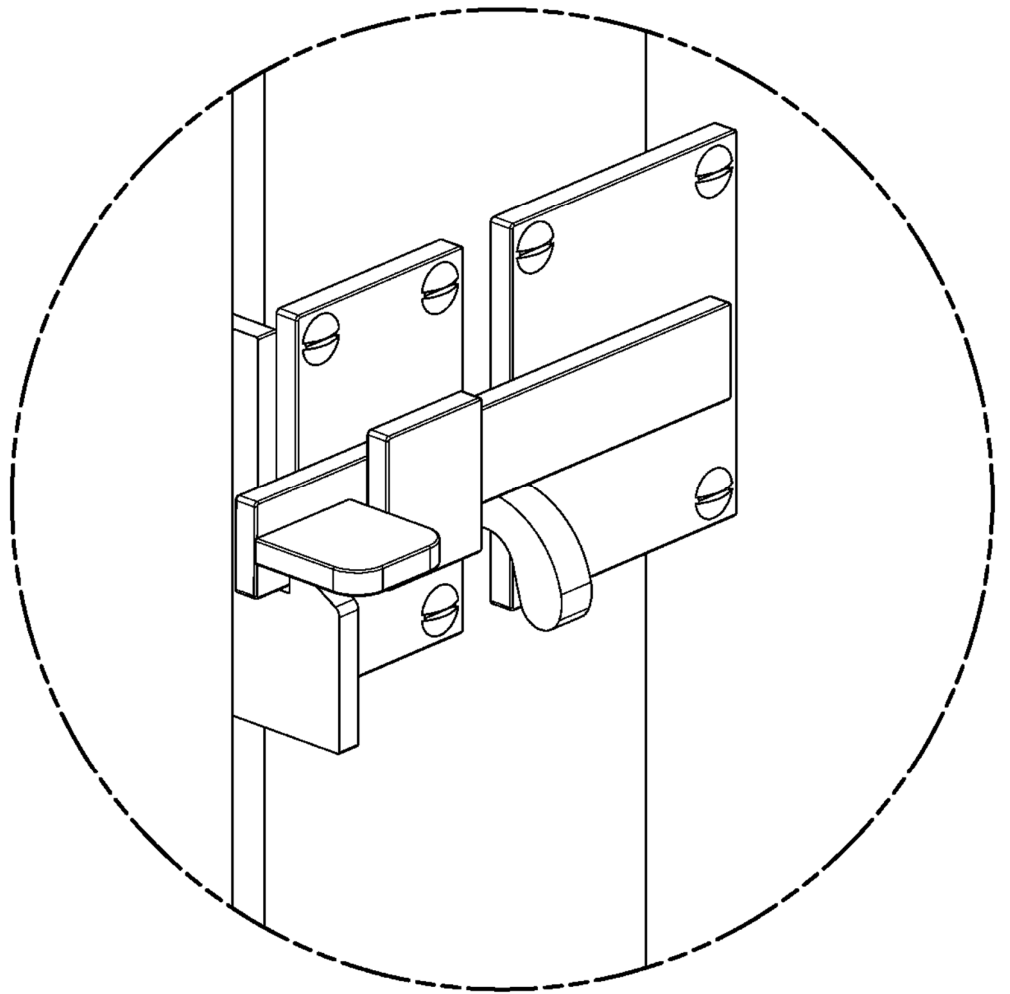
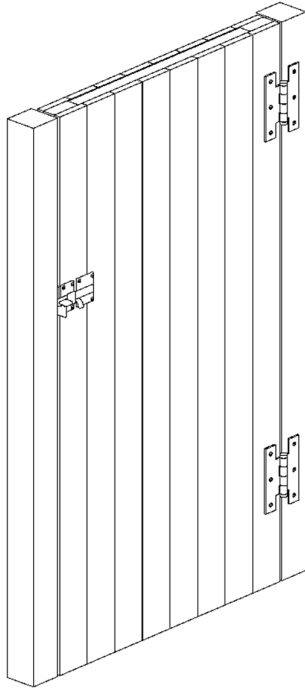
BRASS SCREWS - USE WAX or SOAP as LUBRICANT

VIS EN LAITON - UTILISER DE LA CIRE ou DU SAVON comme LUBRIFIANT

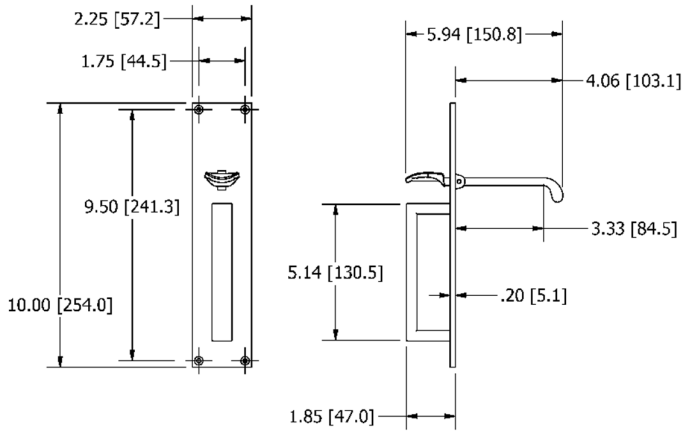
TORNILLOS DE LATÓN - USE CERA o JABÓN como LUBRICANTE



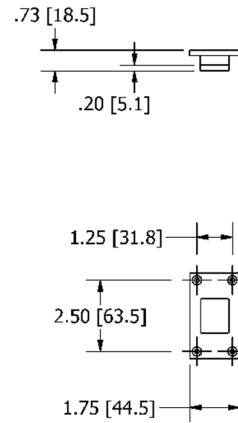
## 13 FINISHED / FINI / FINALIZADO



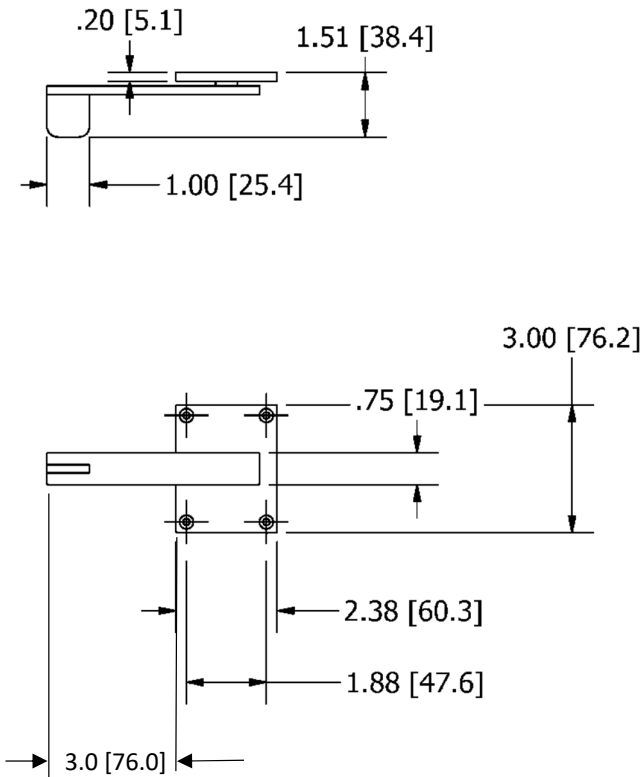
**A**



**B**



**C**



**D**

