

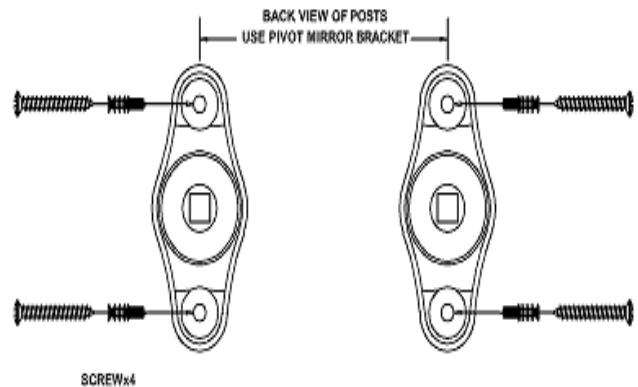
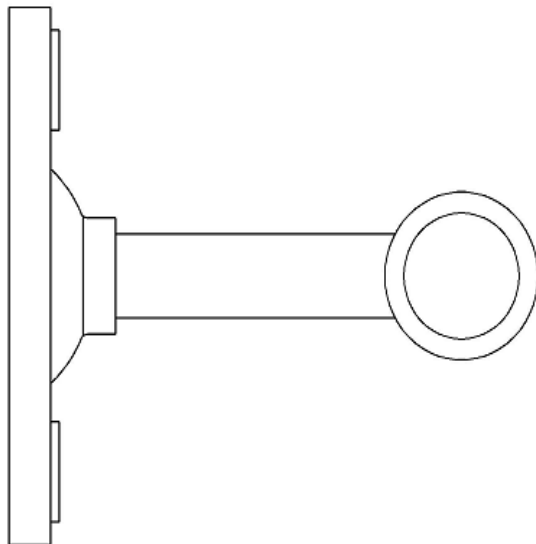
 **WARNING:** This product can expose you to chemicals including lead which is known to the state of California to cause cancer and birth defects or other reproductive harm. For more information, go to: www.P65warnings.ca.gov

 **AVERTISSEMENT:** Ce produit peut vous exposer à des produits chimiques, y compris le plomb, qui est reconnu par l'État de Californie comme causant le cancer et des malformations congénitales ou d'autres troubles de la reproduction. Pour plus d'informations, visitez: www.P65warnings.ca.gov

 **ADVERTENCIA:** Este producto puede exponerlo a productos químicos, incluido el plomo, que el estado de California sabe que causan cáncer y defectos de nacimiento u otros daños reproductivos. Para obtener más información, visite: www.P65warnings.ca.gov

TOLSON PIVOTING MIRROR



PARTS INCLUDED:

- ° 2 pcs Support Brackets
- ° 4 pcs Drywall Anchors
- ° 4 pcs Mounting Screws (Brass \varnothing 7.0 x 32.0 mm))(Brass \varnothing 0.275 x 1.25 Inch)
- ° 1 pc Pivot Mirror

PIÈCES COMPRISES:

- ° 2 pc Supports de support
- ° 4 pcs Ancres pour cloisons sèches
- ° 4 pcs Vis de montage(Laiton \varnothing 7,0 x 32,0 mm)/(Laiton \varnothing 0,275 x 1,25 pouce)
- ° 1 pcs Miroir pivotant

PIEZAS INCLUIDAS:

- ° 2 pc Soportes de soporte
- ° 4 pcs Anclajes para paneles de yeso
- ° 4 pcs Tornillos de montaje(Latón \varnothing 7.0 x 32.0 mm)/(Latón \varnothing 0.275 x 1.25 pulgadas)
- ° 1 pcs Espejo pivotante

TOOLS REQUIRED: Phillips Screwdriver, Pencil, tape measure, and level.

OUTILS REQUIS: Tournevis Phillips, crayon, ruban à mesurer et niveau.

HERRAMIENTAS REQUERIDAS: Destornillador Phillips, lápiz, cinta métrica y nivel

INSTALLATION INSTRUCTIONS

Note: Consult your local hardware store for proper mounting to other wall materials.

1. Place one of the Brackets in desired location. Lightly mark the location of the mounting holes.
2. Mark the location for drywall anchors. Remove the bracket from the wall. Using only a Phillips head screwdriver, pierce the tip of the anchor into the wall. Do not push or pound the anchors into the wall: they are designed to bore into the wall like a screw. Turn clockwise until anchor is flush with the wall.
3. Once both anchors are in place, install the first bracket with the provided screws and tighten just until you feel resistance.
4. Using a tape measure and level, determine the location for the second bracket (center of first bracket to center of second bracket). Repeat steps 2-4.
5. Carefully lift the mirror and slide the free pivot post into the mounted support bracket. Clip the mirror and pivot mirror bracket over last bracket and tighten all set screws. If necessary, loosen set screw and adjust pivot mirror to obtain proper horizontal alignment on wall. Retighten set screws and remount.

INSTRUCTIONS D'INSTALLATION

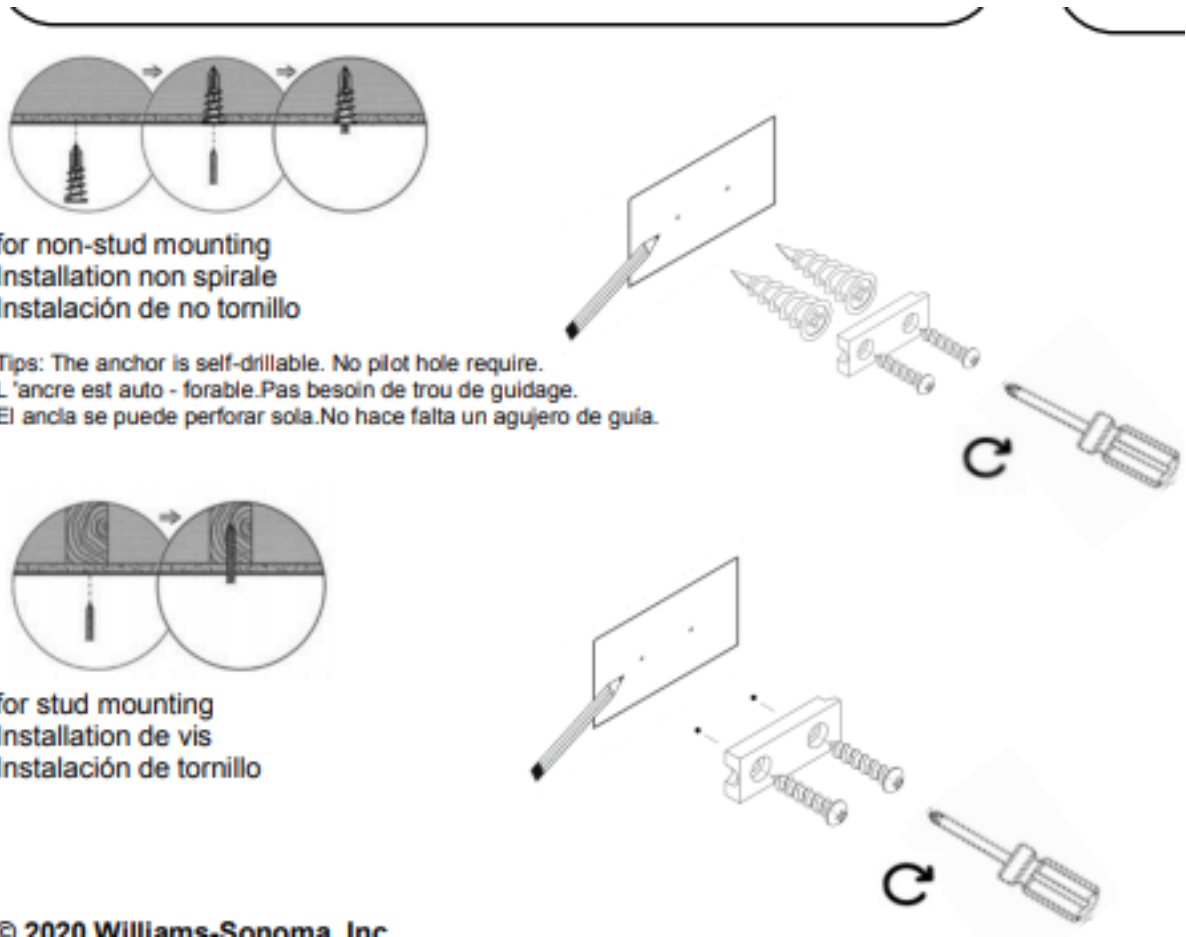
Remarque: Consultez votre quincaillerie locale pour un montage approprié sur d'autres matériaux muraux.

1. Placez l'un des supports à l'emplacement souhaité. Marquez légèrement l'emplacement des trous de montage.
2. Marquez l'emplacement des ancrages pour cloisons sèches. Retirez le support du mur. À l'aide d'un seul tournevis cruciforme, percez la pointe de l'ancrage dans le mur. Ne poussez pas et ne martelez pas les ancrages dans le mur: elles sont conçues pour percer le mur comme une vis. Tourner dans le sens des aiguilles d'une montre jusqu'à ce que l'ancrage affleure le mur.
3. Une fois les deux ancrages en place, installez le premier support avec les vis fournies et serrez jusqu'à ce que vous sentiez une résistance.
4. À l'aide d'un ruban à mesurer et d'un niveau, déterminez l'emplacement du deuxième support (centre du premier support au centre du second support). Répétez les étapes 2 à 4.
5. Soulevez avec précaution le miroir et faites glisser le montant de pivot libre dans le support de support monté. Fixez le miroir et le support du miroir pivotant sur le dernier support et serrez toutes les vis de réglage. Si nécessaire, desserrez la vis de réglage et ajustez le miroir pivotant pour obtenir un alignement horizontal correct sur le mur. Resserrer les vis de réglage et remonter.

INSTRUCCIONES DE INSTALACIÓN

Nota: Consulte con su ferretería local para un montaje adecuado en otros materiales de pared.

1. Coloque uno de los soportes en la ubicación deseada. Marque ligeramente la ubicación de los orificios de montaje.
2. Marque la ubicación de los anclajes para paneles de yeso. Retire el soporte de la pared. Con solo un destornillador Phillips, perfora la punta del ancla en la pared. No empuje ni golpee los anclajes en la pared: están diseñados para perforar la pared como un tornillo. Gire en el sentido de las agujas del reloj hasta que el ancla esté al ras de la pared.
3. Una vez que ambos anclajes estén en su lugar, instale el primer soporte con los tornillos provistos y apriete hasta que sienta resistencia.
4. Con una cinta métrica y un nivel, determine la ubicación del segundo soporte (del centro del primer soporte al centro del segundo soporte). Repita los pasos 2-4.
5. Levante con cuidado el espejo y deslice el poste de pivote libre en el soporte montado. Sujete el espejo y el soporte del espejo pivotante sobre el último soporte y apriete todos los tornillos de fijación. Si es necesario, afloje el juego de tornillos y ajuste el espejo giratorio para obtener una alineación horizontal adecuada en la pared. Vuelva a apretar los tornillos de fijación y vuelva a montar.



CARE INSTRUCTIONS

Wipe with a soft, dry cloth. To protect the finish, do not use household cleaners or abrasives.

INSTRUCTIONS D'ENTRETIEN

Essuyez avec un chiffon doux et sec. Pour protéger la finition, n'utilisez pas de nettoyants ménagers ou abrasifs.

INSTRUCCIONES DE CUIDADO

Limpie con un paño suave y seco. Para proteger el acabado, no use limpiadores domésticos ni abrasivo